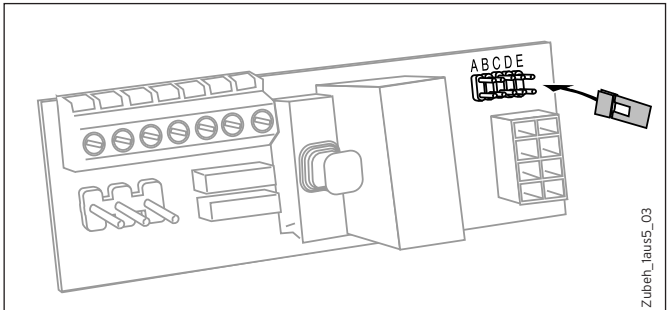
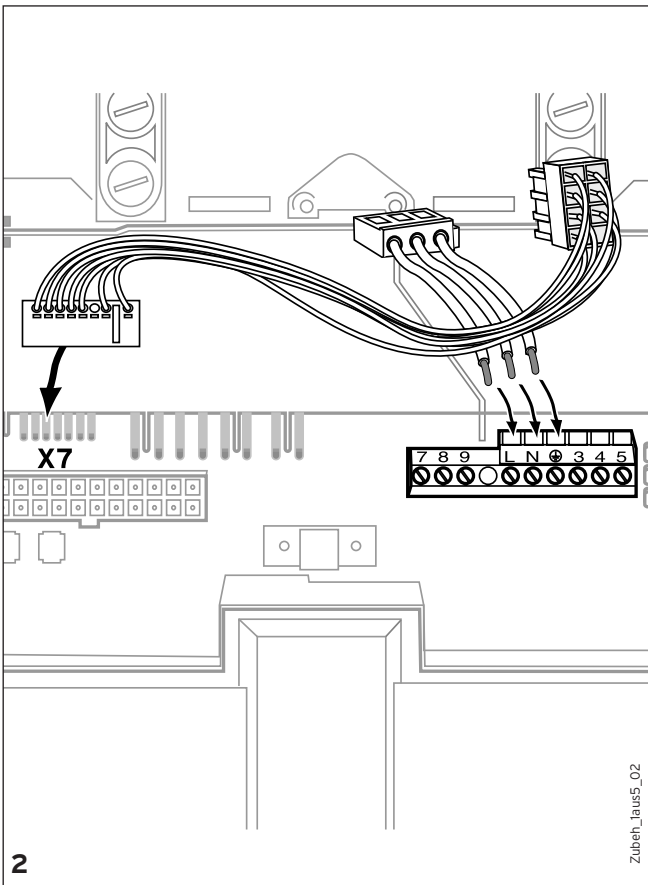
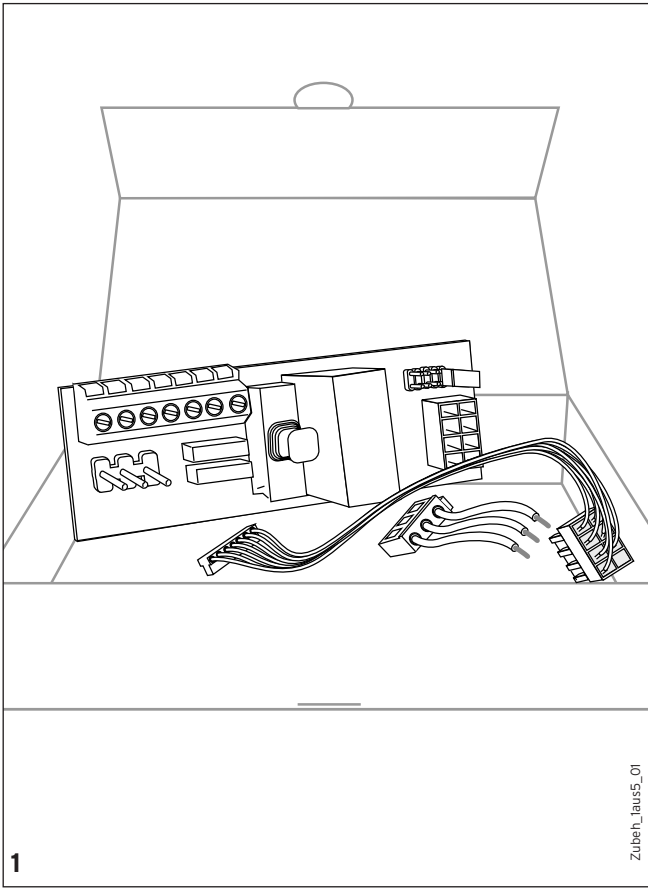


Montageanleitung/Installation instructions



Zubehörmodul 1 für Euro Plus/Pro Plug-in accessory for additional control functions

Art.-Nr.: 306 246



	A	B	C	D	E	L	N	⊖	⊕	N	1	2
ZP	■									•	•	•
	■									•	•	•
LPG		■								•	•	•
			■							•	•	•
				■						•	•	•
					■					•	•	•

230 V~

3

